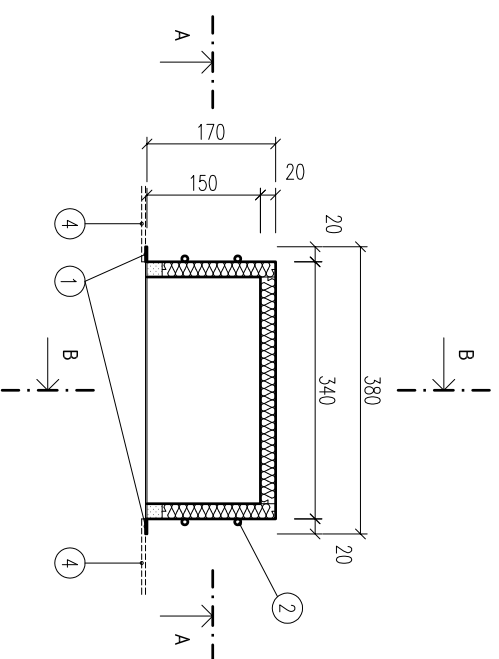


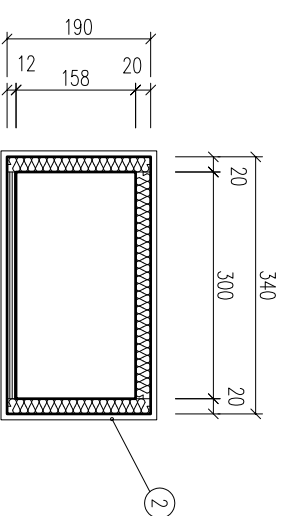
BLOK BRONZE

VNITŘNÍ ROZMĚRY 300x158x150mm
VNĚJŠÍ ROZMĚRY 340x170x190mm

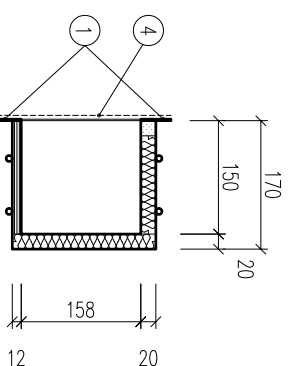
PŮDORYS



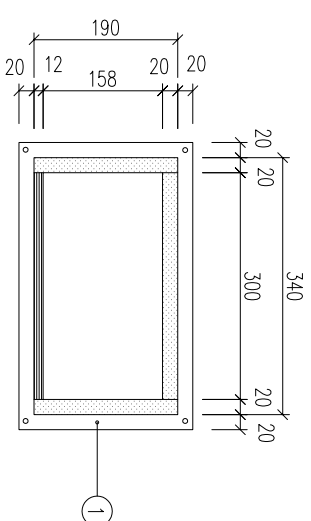
ŘEZ A-A



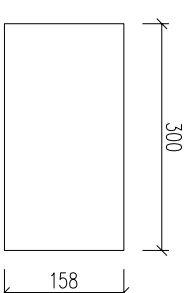
ŘEZ B-B



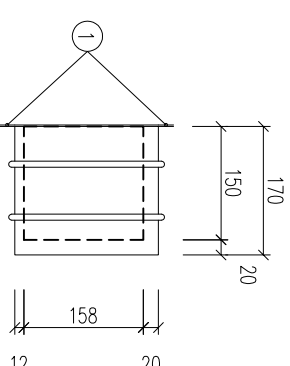
ČELNÍ POHLED



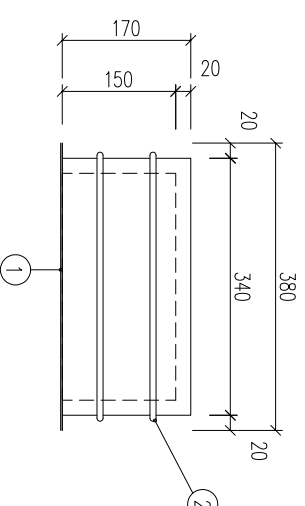
ČELNÍ POHLED - VNITŘNÍ DÍL



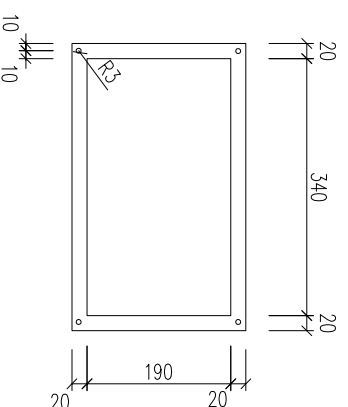
BOČNÍ POHLED



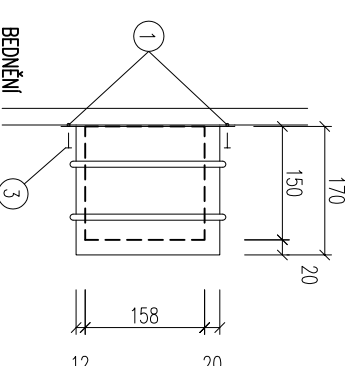
HORNÍ POHLED



ČELNÍ POHLED - VNĚJŠÍ DÍL



NAPOJENÍ NA BEDNĚNÍ



LEGENDA MATERIÁLŮ

OZNAČENÍ	POPIS
	DILATAČNÍ VRSTVA, MINERÁLNÍ IZOLACE ZE SKELNÝCH VLÁKEN, ISOVER TANGO, 20 MM, DYNAMICKÁ TUHLOST 14,0 MN/m-3
	TRVALE PRUŽNÉ PODLOŽKY, SYLOWER, TL. 12 MM, PŘESNÁ SPECIFIKACE TYPU SYLOWERU DLE STATICKÉHO POSOUZENÍ
	KOMPRESAČNÍ PÁSKA ILBRUCK ILMOD 600, ŠÍŘKA TEŠNĚNÉ SPÁRY 20 MM

VÝBĚR TYPU NOSNÍKU DLE ZATÍŽENÍ

OZNAČENÍ	STATICKÁ ÚNOSNOST
IZOBLOK SR220	10 kN
IZOBLOK SR450	20 kN
IZOBLOK SR850	35 kN
IZOBLOK SR1200	50 kN

STATICKÁ ÚNOSNOST ODPovídÁ NORMOVÉMU ZATÍŽENÍ OD VLASTNÍ TĚHY A STÁLÝCH ZATÍŽENÍ NA JEDEN PRVEK.

POZNÁMKY

- TLOUŠŤKA PLECHU VNĚJŠÍHO I VNITŘNÍHO DÍLU 0,5 MM
- NA VNĚJŠÍM I VNITŘNÍM DÍLU PROVEDENO POPLASTOVÁNÍ KOPOLYMEREM
- UTĚSNĚNÍ SPÁRY MEZI VNĚJŠÍM A VNITŘNÍM DÍLEM BLOKU BRONZE
- KOMPRESAČNÍ PÁSKOU ILBRUCK ILMOD 600, TL. SPÁRY 20 MM
- DILATAČNÍ VRSTVY Z MINERÁLNÍ IZOLACE ZE SKELNÝCH VLÁKEN, NALEPIT NA STĚNY VNITŘNÍHO DÍLU OBOUSTRANNĚ LEPÍCÍ PÁSKOU
- OBOUSTRANNĚ LEPÍCÍ PÁSKOU PŘÍPEVNIT SYLOWER NA STĚNU VNĚJŠÍHO DÍLU
- BLOK BRONZE VE ČTYŘECH MÍSTECH PŘIBÍT NA BEDNĚNÍ

LEGENDA

- 1 ČELO OBRUBY – MALEPENA OBOUSTRANNĚ LEPÍCÍ PÁSKA PŘED BETONÁŽÍ PODESTY PROVĚST DILATAČNÍ VRSTVU Z ETHAFOAMU 5 MM, ETHAFOAM NALEPIT PO OOSTRANĚNÍ OCHRANNÉ FÓLIE OBOUSTRANĚ LEPÍCÍ PÁSKY NA PŘÍRUBU BLOKU BRONZE
- 2 PŘIVARĚNÁ VZTUŽ PO OBYVODU VNĚJŠÍHO DÍLU, 2 x 8 MM, PRO ZPEVNĚNÍ BLOKU BRONZE A LEPŠÍ SPOJENÍ S BETONEM
- 3 HŘEBEK 3*40 PRO UPEVNĚNÍ OBRUBY K BEDNĚNÍ
- 4 ETHAFOAM, 5 MM, VLOŽEN PŘED BETONÁŽÍ PODESTY